

半導体製造装置向け圧カトランスミッタ

KL90 薬液対応圧カトランスミッタ

Model KL90 Pressure Transmitter for Semiconductor Production Appliances
Chemical-Resistance Pressure Transmitter

概要 / OUTLINE

本器は、接液部にフッ素樹脂を使用し、金属イオン溶出量の少ない接液部オール樹脂の圧カトランスミッタです。
液溜り部を極力抑えたインラインタイプとし、配管内でも容易に設置できる構造としました。

又、ケース構造は、IP65対応とし、EMC耐性を確保しています。
(CEマーキング取得予定)

●半導体製造装置内の純水・薬液のポンプ周り及び搬送装置
(ユニット)用の圧力監視

This pressure transmitter performs minimal elution of metal ion by using fluorocarbon polymers on the wetted surface.

An inline type configuration is employed for minimal fluid stagnancy, which enables easy installation even inside piping.

Its chassis meets IP65 standard and EMC resistance secured. (CE marking is due to be certified)

○ Pressure monitoring at pump fringe and carriage units for purified water/chemicals of the semiconductor production appliances.

特長 / FEATURES

- ・接液部は、セラミックダイアフラムにフッ素樹脂膜を多層積層し、金属イオン溶出量を抑えました。
- ・接液Oリングにカルレッツを使用し、耐薬品性を向上させました。
- ・キャパシタンスタイプのセンサを搭載しており、温度特性・応答性に優れます。

- Ceramic diaphragm with fluorocarbon polymers multilayer coating allows minimal elution of metal ion at the component wetted by liquid.

- Kalrez is used for O shape ring to improve chemical resistance capability.

- Superior in thermal behavior and response with capacitance type sensor loaded.



製作仕様 / SPECIFICATION

測定流体 : Fluid:

気体又は液体 (カルレッツ、PTFEを腐食させないこと)
Gas or liquid (not corrosive for Kalrez and PTFE)

使用環境 : Operating condition:

通常の状態において、引火・爆発の原因となるような可燃性ガス、または液体の存在のない場所
Free from combustible gas or liquid causing fire/explosion under normal condition

圧力導入口 : Pressure inlet:

チューブ接続 (φ6、φ8、φ10、φ12)
Tube connection (φ6, φ8, φ10, φ12)

接液部材質 : Wetted parts material:

エレメント フッ素樹脂 (アルミナ+PTFE・PFA積層)
接続 フッ素樹脂
Oリング カルレッツ : 4079 (標準)
(選択可能) : 6375 (アミン対応)
Element: fluorocarbon polymers (aluminum+PTFE/PFA laminated)
Connection: fluorocarbon polymers
O-ring (optional): Kalrez: 4079 (standard)
: 6375 (for amine)

圧力レンジ : Pressure range:

0 ~ 0.2、0.3、0.5 MPa

許容圧力 : Allowable pressure:

-0.1~0.7 MPa

使用温度範囲 : Operating temperature limits:

10~60°C

保存温度範囲 : Storage temperature range:

0~65°C

使用湿度範囲 : Operating humidity limits:

25~80%RH (但し、センサ内部を凍結させないこと)
25~80%RH (no condensation inside the sensor)

電源 : Power source:

24V DC ±10% (2線式)
12~24V DC (3線式)
24V DC ±10% (two wire system)
10~24V DC (three wire system)

出力 : Power output:

2線式 : 4~20mA DC (負荷抵抗 : 500Ω max. 24V DC時)
3線式 : 1~5V DC (負荷抵抗 : 10kΩ min.)
2 wire system: 4~20mA DC (load resistance: 500Ω max. at 24V DC)
3 wire system: 1~5V DC (load resistance: 10kΩ min.)

伝送方式 : Transmission system:

2線式又は3線式 2 wire system or 3 wire system

精度 : Accuracy:

±1.0% F.S.

温度係数 : Temperature coefficient:

±0.05% F.S./°C (ゼロ点)
±0.05% F.S./°C (スパン)
±0.05% F.S./°C (at zero point)
±0.05% F.S./°C (at span points)

設定方式 : Setting system:

ゼロ点外部調整方式
External adjustment at zero point

ケース構造 : Enclosure:

防噴流形 但し、ケーブル端を除く (IP65)
Jet-proof excluding cable end (IP65)

ケース材質 : Chassis material:

ポリプロピレン (PP)
Polypropylene

質量 : Weight:

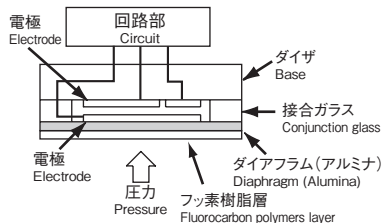
約180g (ケーブル含)
Approx. 180g excluding cable

KL90 薬液対応圧カトランスミッタ

構造図 / STRUCTURAL DRAWING

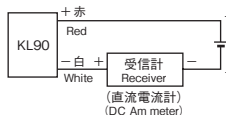
圧力検出部は静電容量変化として検出し受圧部はセラミックダイアフラムにフッ素樹脂膜を多層積層 (PFA+PTFE) していることにより、耐食性に優れている構造となっています。

Pressure is detected as static capacitance. Since the pressure-sensing part is a fluorine polymers coated ceramic diaphragm, it is highly corrosion-resistant.

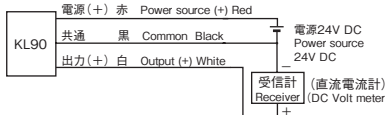


結線図 / WIRING

2線式 (電流出力)
2 wire system (Electric current output)



3線式 (電圧出力)
3 wire system (The voltage output)

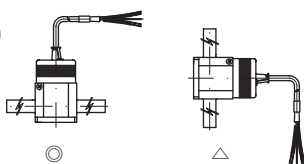


取り付け姿勢について

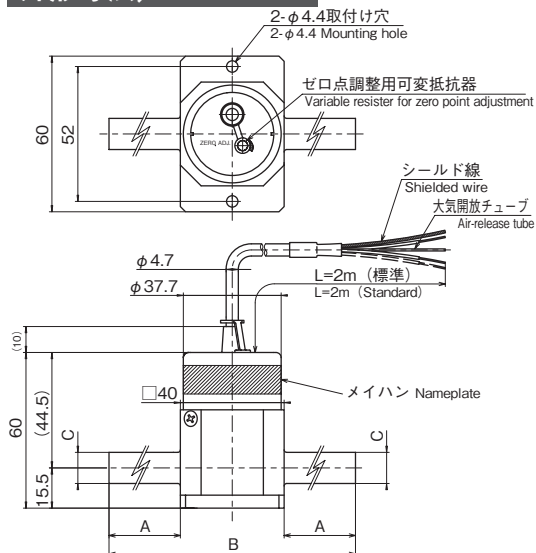
受圧部に異物等が滞留すると誤差の原因となりますので垂直取り付け姿勢を推奨致します。

Installation position

Upright installation position is recommended since stagnant foreign matter at pressurized parts may cause errors.



外形寸法 / DIMENSIONS



■寸法表 / Dimension table

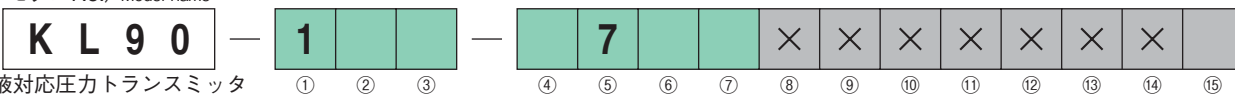
チューブ寸法 Tube dimension	A	B	C
φ6×φ4	50	140	φ6
φ8×φ6	50	140	φ8
φ10×φ8	55	150	φ10
φ12×φ10	60	160	φ12

形番構成

Model number configuration

ご用命に際しては、形番、各仕様及び圧カレンジをご指定下さい。
For ordering, please specify the model number, each specs and range.

モデルNo./Model name



薬液対応圧カトランスミッタ
Appliances chemical-resistance
pressure transmitter

形番 / Model number 選択仕様 / Selective spec. 付加仕様 (オプション) / Additional spec. (Option)

① 形式 Type	1	ケーブル式 (標準2m) / Cable type (With 2 m standard)
② 接続タイプ Connection type	1	(外径) φ6 チューブ接続 / (Out diameter) 6 DIA. Tube connection
	2	(外径) φ8 チューブ接続 / (Out diameter) 8 DIA. Tube connection
	3	(外径) φ10 チューブ接続 / (Out diameter) 10 DIA. Tube connection
	4	(外径) φ12 チューブ接続 / (Out diameter) 12 DIA. Tube connection
③ 接液部材質 Wetted parts material	1	エレメント: アルミナ96% (接液部材PTFE) パッキン: カルレッツ (4079) * 受圧部 (ケース、ツギテ): PTFE or PFA Element: 96% Alumina (Wetted parts material PTFE) Gasket: Kalrez (4079) * Sensing part (Case, Joint): PTFE or PFA
	2	エレメント: アルミナ96% (接液部材PTFE) パッキン: カルレッツ (6375) * 受圧部 (ケース、ツギテ): PTFE or PFA Element: 96% Alumina (Wetted parts material PTFE) Gasket: Kalrez (6375) * Sensing part (Case, Joint): PTFE or PFA
④ 圧カレンジ Pressure range	2	0~0.2MPa
	3	0~0.3MPa
	5	0~0.5MPa
⑤ 精度 Accuracy	7	±1.0%F.S.
⑥ 電源 Power source	1	24V DC ±10%
	N	12~24V DC
⑦ 出力 Output	1	4~20mA DC
	8	1~5V DC
⑮ ドキュメント Documents	0	ナシ / Nil
	1	アリ / Required (ご希望のものを別途ご指示下さい。) 提出図、取扱説明書、検査要領書、 ミルシート、検査・トレサビリティ 証明書、基準器検査成績表、 強度計算書、立会検査 (Please specify the desired documents separately.) Submission drawings, instruction manual, inspection procedure, mill sheet, inspection · traceability certificate, strength calculation, standard inspection report, attended inspection

* 測定媒体が酸系の場合 1:カルレッツ(4079)を、
アミン(アンモニア系)の場合 2:カルレッツ(6375)をお選びください。
When the measured medium is an acid, select 1: Kalrez (4079) and when
the measured medium is an amino (ammonia), select 2: Kalrez (6375).

*仕様項目がない場合は、Xをご指定下さい。
Specify "X" if there is no specification item.