



【表示器別売】

# KL78 投げ込み式水位センサ

Model KL78 Level Transmitter

## 概要

本器は、受圧部にアルミナを使用したセラミックキャパシタンスセンサを内蔵し、専用アンプにより、4~20mA出力としたレベルセンサです。投げ込み式のレベルセンサであるため、液中に直接吊り下げることで容易にレベル計測が可能です。レベル計測用受信器GC93(別売)と合わせてご使用いただけます。

## 特長

- ・受圧部は液封不要のセラミックダイアフラムを採用しているため、高耐圧、高耐食性を持つ高信頼性製品です。
- ・ゼロ調整(大気圧ゼロリセット及びゼロサプレッション)を容易に行えます。
- ・小形・堅牢な構造です。
- ・外部からの電気ノイズや誘導雷に強いサージ対策品(1kV)です。

### ⚠️ ご注意

本製品は接液シール材にNBR、ケーブルシースにPVCを使用しています。測定体に対する耐食性について充分検討の上、選定下さい。

## 製作仕様

### 測定流体：

接液部材質を腐食させない液体

### 使用環境：

通常の使用状態において、引火・爆発の原因になるような可燃性ガス、または液体の存在しない場所

### ケーブル形式：

φ11 中空ケーブル  
ケーブル長さは5、10、15、20mよりお選び下さい。

### 接液部材質：

ケース SUS316  
受圧ダイアフラム アルミナ  
パッキン NBR  
※パッキンFPM品も製作致しますのでお問合せ下さい。  
ケーブルシース PVC(塩化ビニル)  
フランジ SUS316  
スタンド SUS316  
チェーン SUS304

### 水位レンジ：

0~1→0~10m

### 使用温度範囲：

-5~50°C(但し、凍結なきこと)

### 電源：

24V DC±10%

### 出力：

4~20mA DC(2線式)

### 負荷抵抗：

500Ω以下

### 伝送方式：

2線式

### ゼロリセット：

専用線と電源のマイナス間短絡

### 精度：

±1%F.S.

### 温度係数：

ゼロ点 ±0.05%F.S./°C  
スパン ±0.05%F.S./°C

### 質量：

本体 約1kg(ケーブル 約140g/m)

### 水位レンジ、水位検出範囲、ゼロ調整範囲、精度と許容過負荷：

水位レンジ	水位検出範囲	ゼロ調整範囲*1	精度(±1%F.S.)	許容過負荷
0~1m	0~2m	0~1m	±0.01m	5m(0.05MPa)
0~3m	0~5m	0~2m	±0.03m	15m(0.15MPa)
0~5m	0~8m	0~3m	±0.05m	25m(0.25MPa)
0~10m	0~15m	0~5m	±0.1m	50m(0.5MPa)

\*1 ゼロ調整は、専用線で行う

## 検出原理及び機能

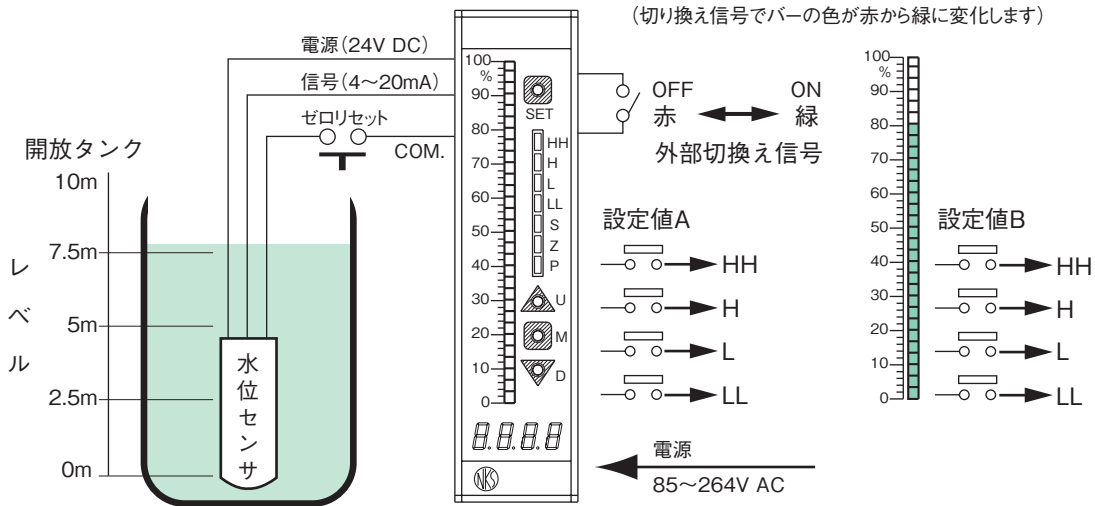
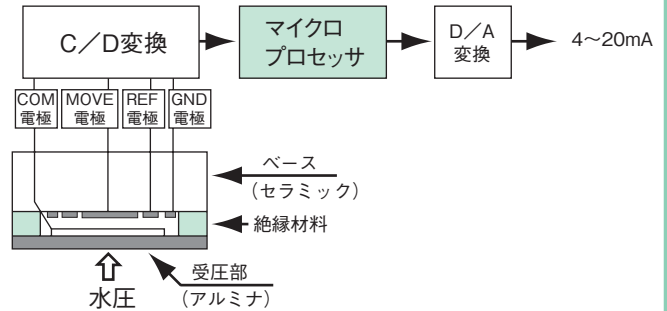
別売のデジタルバーグラフメータリレー（モデル：GC93等）と組み合わせることにより、使用用途に応じて、現場での監視及び制御用として、幅広くご利用いただけます。

### <水位センサ部>

- ・水圧の変化をダイアフラムにより、静電容量変化として検出します。
- ・精度的にはヒステリシスが少なく再現性が良いほか、温度特性も優れています。
- ・ゼロリセット信号によりゼロ調整範囲内で任意にサブプレッションできます。
- ・リセット信号は電源のマイナス側に入力するだけで簡単に行えます。

### <受信計部(デジタルバーグラフメータリレーGC93)>

- ・センサ電源（24V DC）を内蔵しているので接続が簡単です。
- ・本体電源は85～264V ACのフリー電源で多彩なフィールドに対応できます。
- ・101個のバーLEDでレベルの状態が一目でわかります。
- ・リレー接点を4つ搭載し精度の高いレベル管理が可能です。
- ・4桁LED表示で正確な実量レベルの読取りができます。
- ・設定値を2パターン登録可能で、外部から切換え信号を入力することで8種類の警報点の設定が可能です。

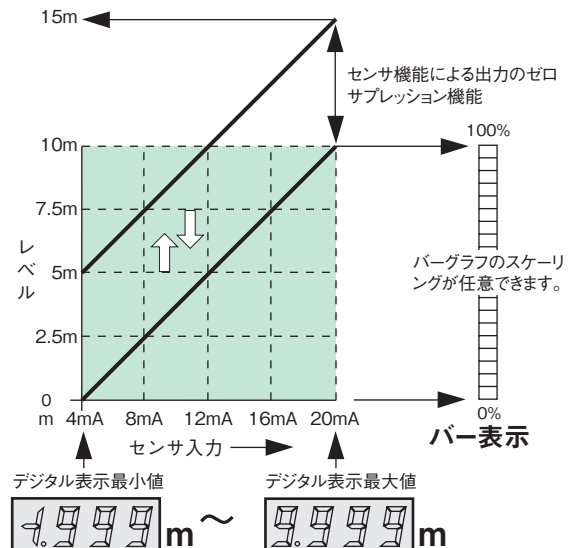


## ゼロサブプレッションとスケールリング

- ・センサのゼロサブプレッションを設定後、受信器側で4桁LEDによる実量表示とバー表示のスケールリングが可能です。

### <設定機能>

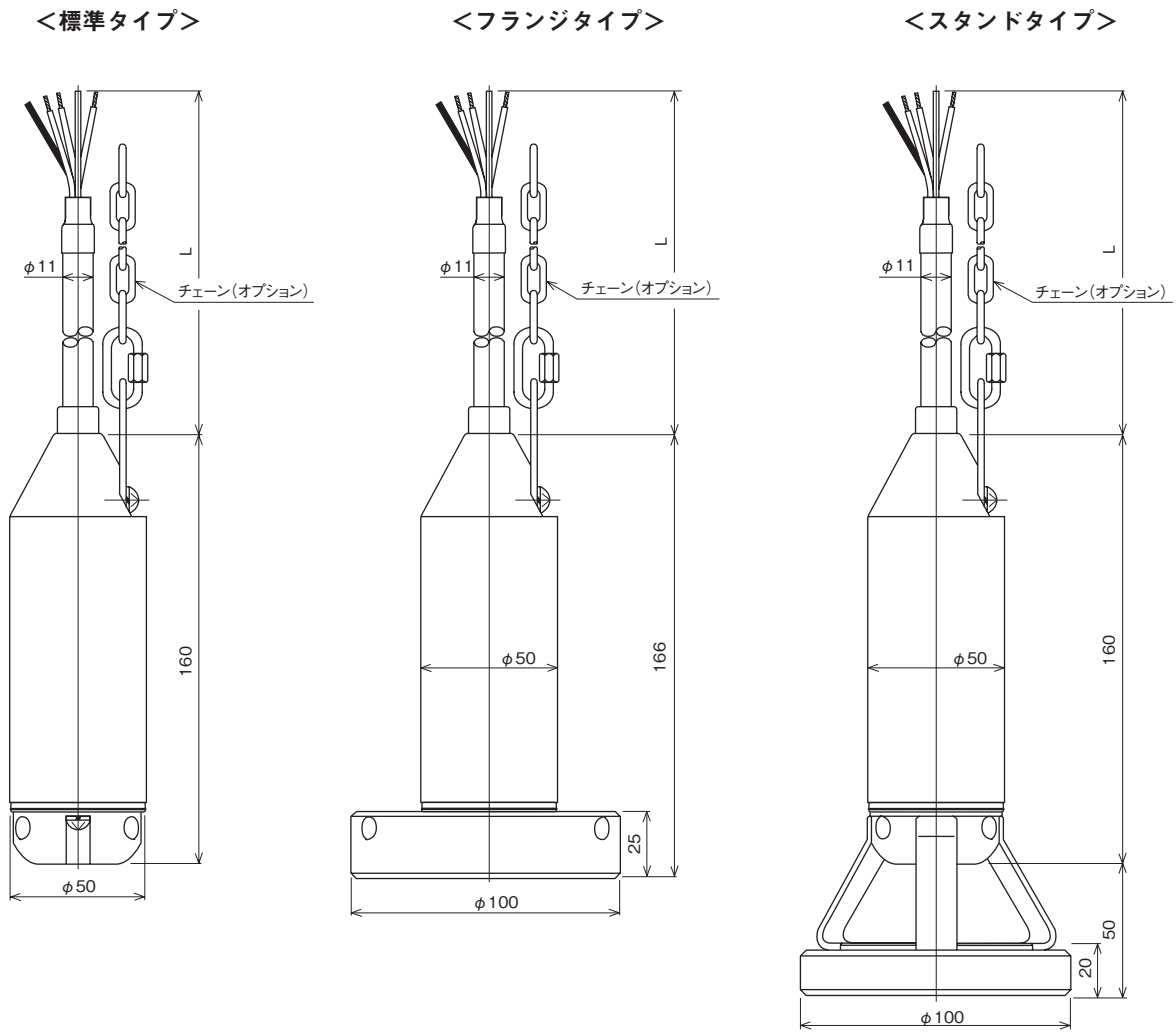
- \* センサによるゼロ点の移動（調整範囲内）
- \* 4桁LEDのスケールリングによる実量表示
- \* 少数点の桁設定
- \* バーグラフ表示のスケールリング



GC93(デジタルバーグラフメータリレー)のカタログについては別途ご用命下さい。

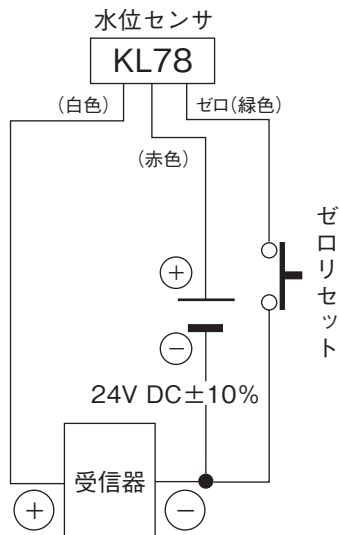
# KL78 投げ込み式水位センサ

## 外形寸法



GC93 (デジタルバーグラフメータリレー) の外形寸法及びパネルカット寸法についてはカタログNo.B10-03を参照下さい。

## 結線図



## <受信器 (GC93) との結線>

