



CEマーキング適合
Conforms to the CE marking

半導体製造装置向け圧カトランスミッタ

KL92 薬液対応圧カトランスミッタ

Model KL92 Pressure Transmitter for Semiconductor Production Appliances
Chemical-Resistance Pressure Transmitter

概要/OUTLINE

本器は、フッ素樹脂ダイアフラムシール式の圧カトランスミッタです。Oリングレス構造の採用でコンタミの発生、金属溶出が少なく、半導体製造装置分野の圧力監視用途に対応します。

This product is a fluoropolymers diaphragm seal type pressure transmitter. As the O-ring-free structure minimizes the generation of contaminant and the elution of metal, it is suitable for pressure monitoring in the semiconductor manufacturing industry.

特長/FEATURES

- ・ 接液部は、オールフッ素樹脂製 (PFA, PTFE) で、コンタミの発生が少ない構造となっています。
 - ・ フッ酸等の腐食性薬液に対しても耐性が向上しました。
 - ・ ケース保護構造は IP54 で、小型・樹脂ボディでウェットステーション用途の要望に応えました。
- ・ Wetted parts are all made of fluoropolymers (PFA, PTFE) and so structured as to minimize the generation of contaminant.
 - ・ Improved resistance to corrosive chemicals, such as hydrofluoric acid.
 - ・ Case protective construction of IP54 is employed to meet the application requirement of wet station with compact resin body.

製作仕様/SPECIFICATION

測定流体：Fluid:

液体 (PFA, PTFE を腐食させないこと)
Liquid (not corrosive for PFA and PTFE)

使用環境：Operating condition:

通常の状態において、引火・爆発の原因となるような可燃性ガス、または液体の存在のない場所
Free from combustible gas or liquid causing fire/explosion under normal condition

圧力導入口：Pressure inlet:

チューブ接続、各種ナット、オスネジ
($\phi 1/4$ 、 $\phi 3/8$ 、 $\phi 1/2$ インチ)
Tube connection, various types of nut, male screw
(1/4, 3/8, 1/2 inch dia.)

接液部材質：Wetted parts material:

ダイアフラム PFA
その他 PTFE (PFA)
Diaphragm PFA Others PTFE (PFA)

圧力レンジ：Pressure range:

0 ~ 0.3、0.5 MPa

許容圧力：Allowable pressure:

0.7 MPa

流体温度範囲：Fluid temperature range:

10~80°C

使用温度範囲：Operating temperature limits:

10~60°C

保存温度範囲：Storage temperature range:

-10~65°C

使用湿度範囲：Operating humidity limits:

25~80%RH (但し、センサ内部を凍結させないこと)
25~80%RH (no condensation inside the sensor)

電源：Power source:

24V DC $\pm 10\%$ (2線式) (2 wire system)
12~24V DC (3線式) (3 wire system)

出力：Output:

2線式：4~20mA DC (負荷抵抗：500 Ω max. 24V DC時)
3線式：1~5V DC (負荷抵抗：10k Ω min.)
2 wire system: 4~20mA DC (load resistance: 500 Ω max. at 24V DC)
3 wire system: 1~5V DC (load resistance: 10k Ω min.)

伝送方式：Transmission system:

2線式又は3線式 2 wire system or 3 wire system

精度：Accuracy:

$\pm 1.0\%$ F.S.

温度係数：Temperature coefficient:

$\pm 0.05\%$ F.S./°C (ゼロ点) (zero)
 $\pm 0.05\%$ F.S./°C (スパン) (span)
補償温度：Compensation temperature:
10~60°C

設定方式：Setting system:

ゼロ点外部調整方式
External adjustment at zero point

ケース構造：Enclosure:

防まつ形 但し、ケーブル端を除く (IP54)
Splash-proof excluding cable end (IP54)

ケース材質：Chassis material:

ポリプロピレン (PP)、フッ素樹脂 (PTFE、PFA)
Polypropylene, fluorocarbon polymers

質量：Weight:

約140g (ケーブル含)
Approx. 140g with cable

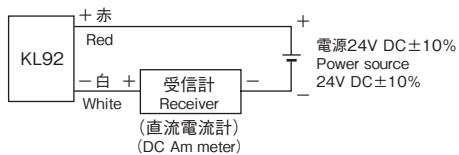
CEマーキング：CE marking:

適合指令 Applicable Directive：89/336/EEC
適合規格 Applicable Standards：

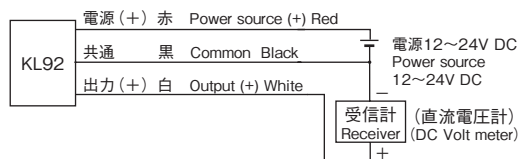
EN61326/1997, A1/1998, A2/2001
(EMI Class B / EMS Annex A)

結線図/WIRING

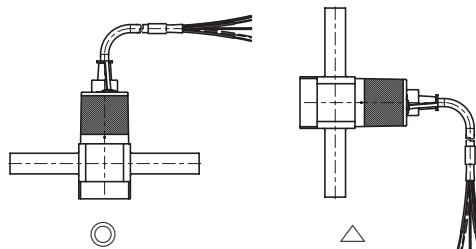
2線式 (電流出力)
2 wire system (Electric current output)



3線式 (電圧出力)
3 wire system (The voltage output)



取付姿勢について
受圧部に異物等が停留すると誤差の原因となりますので垂直取付姿勢を推奨致します。
Installation position
Upright installation position is recommended since stagnant foreign matter at pressurized parts may cause errors.



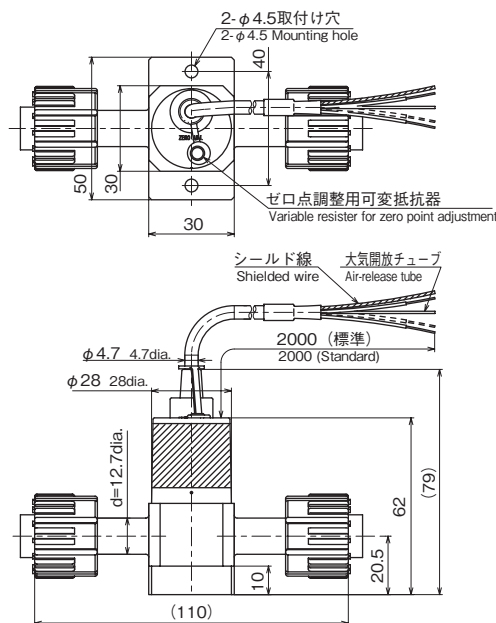
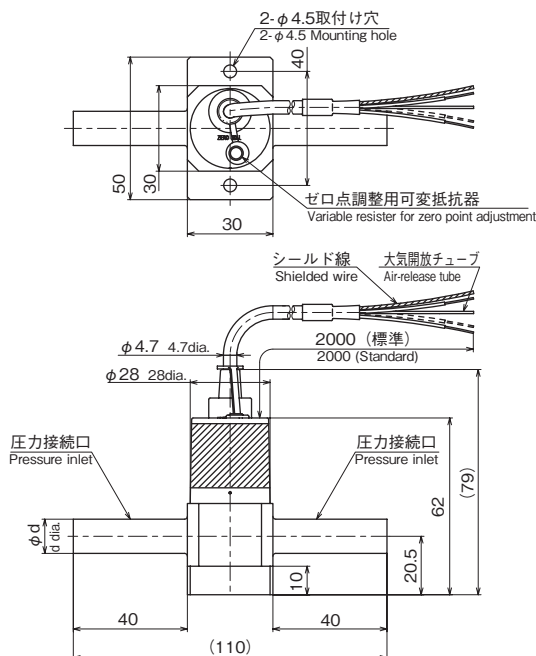
外形寸法1/DIMENSIONS 1

単位/Unit : mm

インラインタイプ
Inline type

チューブ接続
Tube connection

S300ナット(圧入) : 日本ピラー工業
S300 nut (Press fit) from Nippon Pillar Packing Co., Ltd.



形番 Model number	接続口径 Connecting port
KL92-151	φ1/4インチ 1/4 inch dia.
KL92-161	φ3/8インチ 3/8 inch dia.
KL92-171	φ1/2インチ 1/2 inch dia.

形番 Model number	接続口径 Connecting port
KL92-152	φ1/4インチ 1/4 inch dia.
KL92-162	φ3/8インチ 3/8 inch dia.
KL92-172	φ1/2インチ 1/2 inch dia.

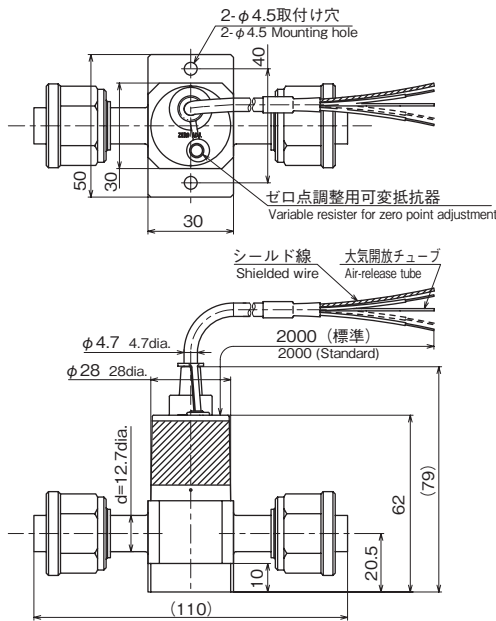
KL92 薬液対応圧カトランスミッタ

外形寸法2 / DIMENSIONS 2

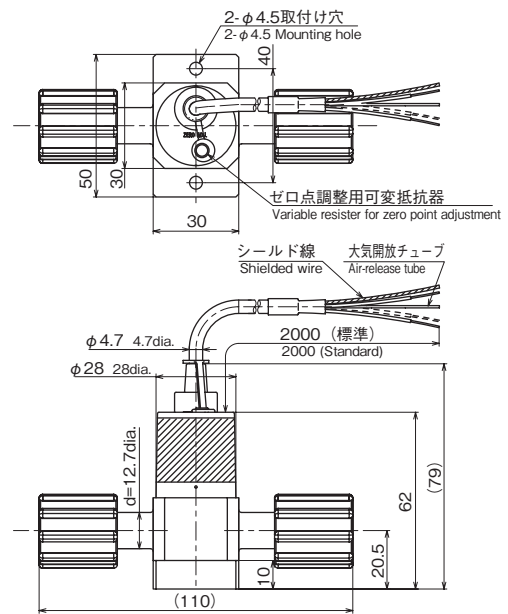
単位 / Unit : mm

インラインタイプ Inline type

20Sナット(圧入) : フローウェル
20S nut (Press fit) from Flowell Corporation



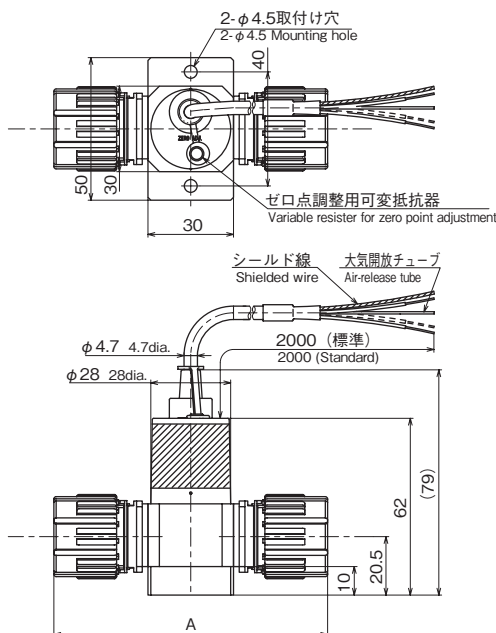
フレアーナット(挿入) : インティグリス
Flare nut (Insert) from Entegris, Inc.



形番 Model number	接続口径 Connecting port
KL92-154	φ1/4インチ 1/4 inch dia.
KL92-164	φ3/8インチ 3/8 inch dia.
KL92-174	φ1/2インチ 1/2 inch dia.

形番 Model number	接続口径 Connecting port
KL92-156	φ1/4インチ 1/4 inch dia.
KL92-166	φ3/8インチ 3/8 inch dia.
KL92-176	φ1/2インチ 1/2 inch dia.

S300オスネジ : 日本ピラー工業
S300 male screw from Nippon Pillar Packing Co., Ltd.



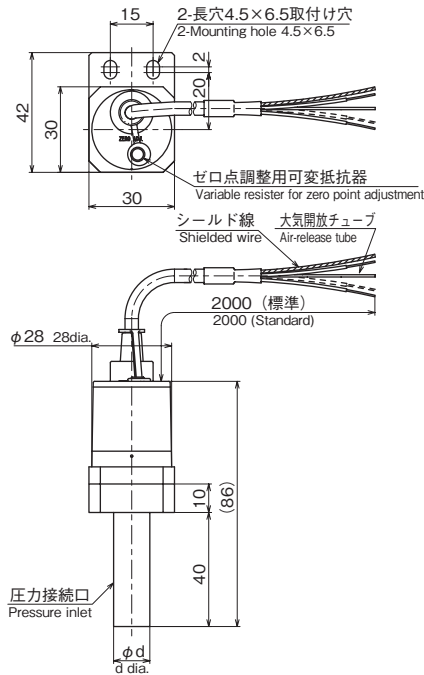
形番 Model number	接続口径 Connecting port	A寸法 A size
KL92-15A	φ1/4インチ 1/4 inch dia.	68
KL92-16A	φ3/8インチ 3/8 inch dia.	80
KL92-17A	φ1/2インチ 1/2 inch dia.	96

外形寸法3 / DIMENSIONS 3

単位 / Unit : mm

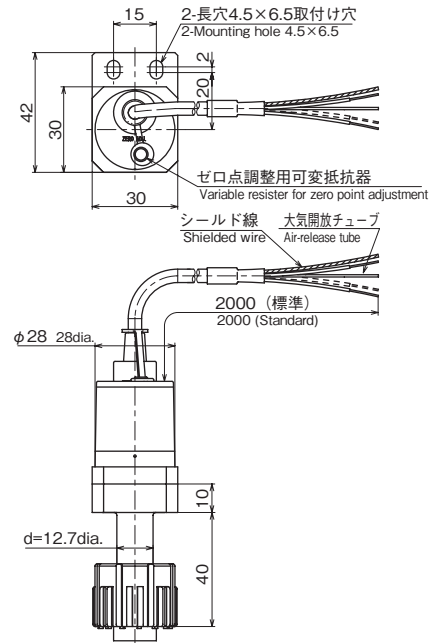
シングルポートタイプ Single port type

チューブ接続 Tube connection



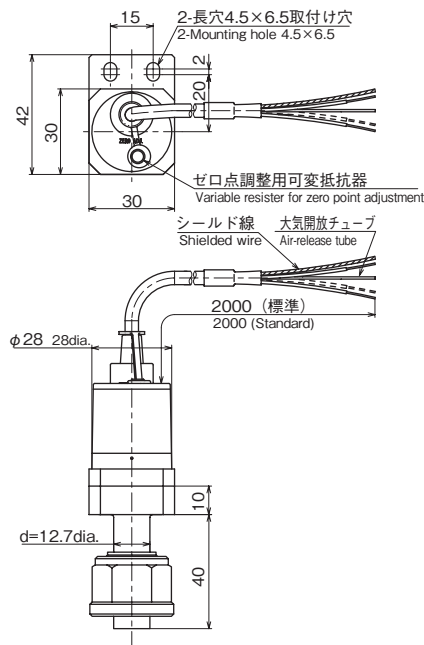
形番 Model number	接続口径 Connecting port
KL92-251	φ 1/4インチ 1/4 inch dia.
KL92-261	φ 3/8インチ 3/8 inch dia.
KL92-271	φ 1/2インチ 1/2 inch dia.

S300ナット(圧入) : 日本ピラー工業 S300 nut (Press fit) from Nippon Pillar Packing Co., Ltd.



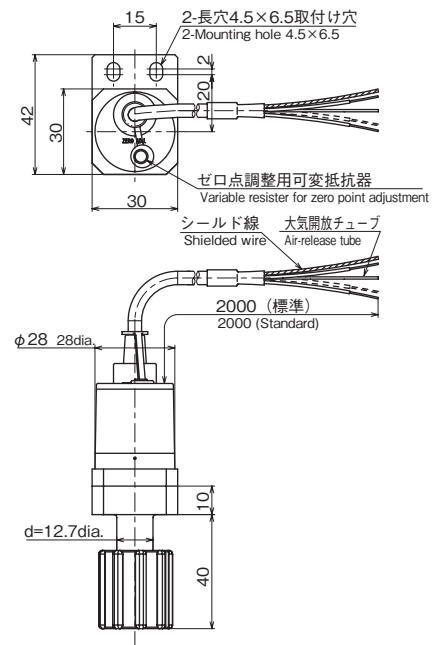
形番 Model number	接続口径 Connecting port
KL92-252	φ 1/4インチ 1/4 inch dia.
KL92-262	φ 3/8インチ 3/8 inch dia.
KL92-272	φ 1/2インチ 1/2 inch dia.

20Sナット(圧入) : フローウェル 20S nut (Press fit) from Flowell Corporation



形番 Model number	接続口径 Connecting port
KL92-254	φ 1/4インチ 1/4 inch dia.
KL92-264	φ 3/8インチ 3/8 inch dia.
KL92-274	φ 1/2インチ 1/2 inch dia.

フレアーナット(挿入) : インティグリス Flare nut (Insert) from Entegris, Inc.



形番 Model number	接続口径 Connecting port
KL92-256	φ 1/4インチ 1/4 inch dia.
KL92-266	φ 3/8インチ 3/8 inch dia.
KL92-276	φ 1/2インチ 1/2 inch dia.

KL92 薬液対応圧カトランスミッタ

形番構成

Model number configuration

ご用命に際しては、形番、各仕様及び圧カレンジをご指定下さい。
For ordering, please specify the model number, each spec and range.

モデルNo./Model name

K L 9 2 — [] — [] — [] — [] — [] — [] — [] — [] — [] — [] — [] — [] — [] — []

① ② ③

④ ⑤ ⑥ ⑦ ⑧ ⑨ ⑩ ⑪ ⑫ ⑬ ⑭ ⑮

薬液対応圧カトランスミッタ
Chemical-resistance pressure transmitter

形番/Model number

選択仕様/Selective spec.

付加仕様(オプション)/Additional spec. (Option)

① 接続形式 Connecting type	1	インラインタイプ エlement:PFA 受圧部(ケース、継手):PTFE(PFA) In-line type Element: PFA Sensing part (case, joint): PTFE (PFA)		
	2	シングルポートタイプ エlement:PFA 受圧部(ケース、継手):PTFE(PFA) Single port type Element: PFA Sensing part (case, joint): PTFE (PFA)		
② 圧力接続口径 Pressure connecting bore diameter	5	口径(O.D. 1/4"、I.D. 5/32")/Bore diameter (O.D. 1/4", I.D. 5/32")		
	6	口径(O.D. 3/8"、I.D. 1/4")/Bore diameter (O.D. 3/8", I.D. 1/4")		
	7	口径(O.D. 1/2"、I.D. 3/8")/Bore diameter (O.D. 1/2", I.D. 3/8")		
③ 圧力接続口 Pressure connecting port	1	チューブ接続/Tube connection		
	2	S300ナット(圧入):日本ピラー工業/S300 nut (Press fit) from Nippon Pillar Packing Co., Ltd.		
	4	20Sナット(圧入):フローウェル/20S nut (Press fit) from Flowell Corporation		
	6	フレアーナット(挿入):インティグリス/Flare nut (Insert) from Entegris, Inc.		
	A	S300オスネジ:日本ピラー工業(インラインタイプのみ)/S300 male screw from Nippon Pillar Packing Co., Ltd. (Inline type only)		
④ 圧カレンジ Pressure range	3	0~0.3MPa		
	5	0~0.5MPa		
⑤ 精度 Accuracy	7	±1.0%F.S.		
⑥ 電源 Power supply	⑥	⑦	⑥電源/Power supply	⑦アナログ出力/Analog output
	1	1	24V DC±10%(2線式) 24V DC±10% (2 wire system)	4~20mA DC(2線式) 4~20mA DC (2 wire system)
⑦ アナログ出力 Analog output	N	8	12~24V DC±10%(3線式) 12~24V DC±10% (3 wire system)	1~5V DC(3線式) 1~5V DC (3 wire system)
⑮ ドキュメント Documents	0	ナシ/Nil		
	1	アリ/Required (ご希望のものを別途ご指示下さい。) 提出図、取扱説明書、検査要領書、 検査成績表(1個1部)、検査・ トレサビリティ証明書、立会検査 (Please specify the desired documents separately.) Submission drawings, instruction manual, inspection procedure, test report (1 pc 1 copy), inspection · traceability certificate, attended inspection		

※仕様項目がない場合は、Xをご指定下さい。
Specify "X" if there is no specification item.