

薬液対応表示付 KL95 圧カトランスミッタ

Model KL95 Appliances Chemical-Resistance Pressure Transmitter With Display

概要 / OUTLINE

本器は、フッ素樹脂ダイアフラムシール式の圧カトランスミッタです。Oリングレス構造の採用でコンタミの発生、金属溶出が少なく、半導体製造装置分野の圧力監視用途に対応します。指示部一体型であり、4桁デジタル表示、半導体接点出力2点、アナログ出力（電圧または電流）を装備しています。

This product is a fluoropolymers diaphragm seal type pressure transmitter. As the O-ring-free structure minimizes the generation of contaminant and the elution of metal, it is suitable for pressure monitoring in the semiconductor manufacturing industry. Display element integrated type equipped with 4 digit indicator, semiconductor contact output (2 points) and analog output (voltage or current).

特長 / FEATURES

- ・接液部は、オールフッ素樹脂製（PFA, PTFE）で、腐食に対する耐性が向上しました。
- ・ケース保護構造は IP54で、小型・樹脂ボディでウェットステーション用途の要望に応えました。
- ・明るく見やすい4桁LED表示を装備し、1台で表示器・伝送器・スイッチの機能を搭載しています。
- ・Wetted parts are all made of fluoropolymers (PFA, PTFE), Improved resistance to corrosive.
- ・Case protective construction of IP54 is employed to meet the application requirement of wet station with compact resin body.
- ・Equipped with bright easy-to-see 4 digit indicator. Display element, transmitter and switch are integrated into a single body.



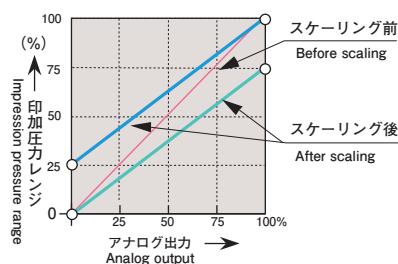
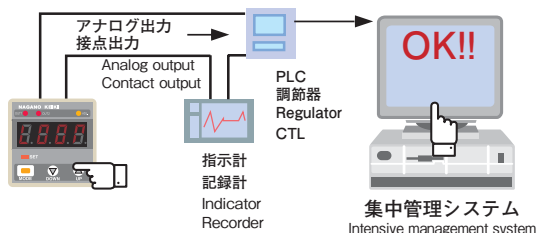
CE
CEマーキング適合
Conforms to the CE marking

接液部の構造と耐性 / Structure and Chemical Resistance

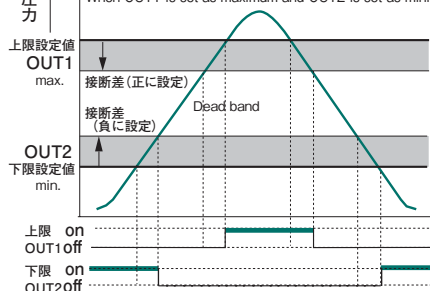
接液部は、すべてフッ素樹脂 (PFA, PTFE) を使用し、Oリング等のシート構造は一切ありません。よって、フッ酸等の腐食性の高い薬液に対して耐性が向上しています。
All wetted parts uses resin (PFA, PTFE) made by fluorine. O ring does not use it.
Improved resistance to corrosive chemicals, such as hydrofluoric acid.

機能 / FUNCTION

- 表示・出力スケール機能 / Display and output scaling function
表示及び出力のスケールにより自在なレンジアプリケーションが可能です。アナログ出力は、センサレンジ範囲内で任意に設定できます。
Free range application is possible by the display and output scaling.
Scaling of the analog output can be arbitrarily carried out to a full-scale range.
- コンパレータ出力 / Comparator output function
コンパレータはリレー接点×2出力搭載しており、用途に応じて、動作モードを自在に選択できます。
(図は、ヒステリシスモードの設定例)
About the comparator output, two relay points of contact are carried. According to a use, two kinds of operation modes can be chosen freely. (A figure is a setting example of Hysteresis mode.)
- ループチェック機能 / Loop check function
センサに加圧することなく出力信号をマニュアル出力できます。
Without pressurizing a sensor, output signal can be manual outputted.



[ヒステリシスモード] [Hysteresis mode]
OUT1を上限、OUT2を下限設定した場合
When OUT1 is set as maximum and OUT2 is set as minimum.



KL95 薬液対応表示付圧カトランスマッタ

製作仕様 / SPECIFICATION

項目 Item	内容 Description
測定流体 / Fluid	半導体洗浄装置に使用する各種液体 (PFA, PTFEを腐食させないこと) Various liquid to use for a semiconductor (not corrosive for PFA and PTFE)
圧力導入口 / Pressure inlet	インラインタイプ シングルポートタイプ (お問い合わせ下さい) φ1/4、φ3/8、φ1/2インチ チューブ接続、各種ナット、オスネジ Inline type Single port type (Please contact NAGANO KEIKI CO., LTD.) 1/4, 3/8, 1/2 inch dia. Tube connection, various types of nut, male screw
接液部材質 / Wetted parts material	ダイアフラム: PFA その他: PTFE (PFA) Diaphragm: PFA Others: PTFE (PFA)
圧力レンジ / Pressure range	0 ~ 0.3, 0.5 MPa (0~300, 500kPa表示) 0 ~ 0.3, 0.5 MPa (0 ~ 300, 500 kPa Display)
許容圧力 / Allowable pressure	0.7 MPa 0.7 MPa
使用温度範囲 / Operating temperature limits	10~60°C 10~60°C
液体温度範囲 / Fluid temperature range	10~80°C 10~80°C
保存温度範囲 / Storage temperature range	-10~65°C (但し、センサ内部を凍結させないこと) -10~65°C (no freezing inside the sensor)
使用湿度範囲 / Operating humidity limits	25~80%RH (但し、センサ内部を結露させないこと) 25~80%RH (no condensation inside the sensor)
電源 / Power source	24V DC±10% (0~10V DC出力の場合) 12~24V DC±10% (1~5, 0~5V DC出力の場合) 15~24V DC±10% (4~20mA出力の場合) 24V DC±10% (In case of 0~10 V DC output) 12~24V DC±10% (In case of 1~5, 0~5 V DC output) 15~24V DC±10% (In case of 4~20mA output)
出力 / Output	コンパレータ出力: NPN オープンコレクタ (30V DC 10mA max.) 応答性: 5ms以下 接断差: ヒステリシスモード: 可変 ウインドウコンパレータモード: 1%F.S.固定 ディレイ: 0~2.00s (ON, OFF共) アナログ出力: 4~20mA DC (負荷抵抗400Ω以下) 又は1~5, 0~5, 0~10V DC (負荷抵抗10kΩ以上) ※4~20mA DC選択時は電源電圧15V DC以上、0~10V DCは24Vで使用下さい。 出力精度: ±1% F.S. 応答速度: 50ms以下 (出荷時) Comparator output: NPN open collector (30V DC 10mA max.) Response: 5ms or less Dead band: Hysteresis mode: Changeble Window comparator mode: 1%F.S. fixed DELAY: 0~2.00s (Both ON & OFF) Analog output: 4~20mA DC (Resistance load 400Ω or less) or 1~5, 0~5, 0~10V DC (Resistance load 10kΩ or less) ※When 4~20mA DC is selected, power source must be 15V DC or over, 0~10V DC is 24V. Output accuracy: ±1% F.S. Response time: 50ms or less (At shipping)
精度 / Accuracy	表示精度 ±(1% F.S.+1digit) Display accuracy ±(1% F.S.+1digit)
温度係数 / Temperature coefficient	±0.05% F.S./°C (ゼロ点・スパン共) ±0.05% F.S./°C (zero span)
ケース構造 / Enclosure	防まつ形 但し、ケーブル端を除く (IP54) Splash-proof excluding cable end (IP54)
ケース材質 / Chassis material	ポリプロピレン (PP)、フッ素樹脂 (PTFE, PFA) Polypropylene, fluorocarbon polymers
質量 / Weight	約210g (KL95-171 ケーブル2m) Approx. 210g (KL95-171 cable 2 m)
CEマーキング / CE marking	適合指令: 89/336/EEC 適合規格: EN61326/1997, A1/1998, A2/2001 (EMI Class B / EMS Annex A) Applicable Directive: 89/336/EEC Applicable Standards: EN61326/1997, A1/1998, A2/2001 (EMI Class B / EMS Annex A)
表示 / Display	表示方式 4桁LED表示 (文字高さ8mm) 表示周期 0.2s Display type 4 digit LED display (Height of letter: 8mm) Display period: 0.2s
表示単位 / Display unit	kPa kPa
消費電流 / Consumption electric current	50mA以下 50mA or less
動作表示灯 / Operation lamp	赤色LED (OUT1, 2) ON時点灯 Red LED (OUT1, 2) Light at ON
スケール機能 / Scaling function	表示値、アナログ出力 Indicated value, Analog output
ループチェック機能 / Loop check function	コンパレータ出力、アナログ出力 Comparator output, Analog output
フィルタ機能 / Filter function	OFF、25ms、250ms、2.5s、5s、10s OFF, 25ms, 250ms, 2.5s, 5s, 10s
自己診断機能 / Self check function	過大圧・ゼロ調外をエラー表示 Over pressure · Error message for adjustment
ホールド機能 / Hold function	ピーク値・ボトム値表示 Peak value · bottom value indication
その他機能 / Other function	ワンタッチゼロ調、キーロック機能 With one touch of zero adjustment, key lock

使用環境

通常の状態において、引火・爆発の原因となるような可燃性ガス、または液体の存在のない場所

※各種薬液についての耐性については、お問い合わせください。

Operating condition

Free from combustible gas or liquid causing fire/explosion under normal condition

※Please inquire for performance about various liquid.

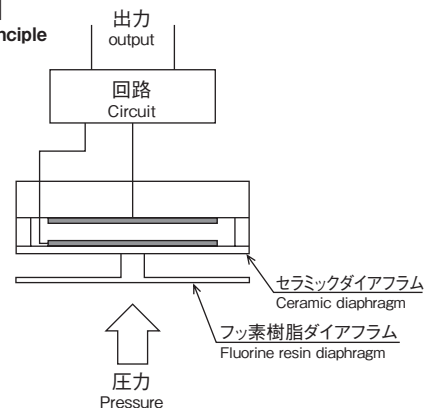
圧力レンジ及び単位別表示最大値: Pressure range and max. value for each unit:

圧力レンジ Pressure range	表示最大値 Max. display value
	kPa
0~300kPa	300
0~500kPa	500

表示範囲 -1999~6000
Display range

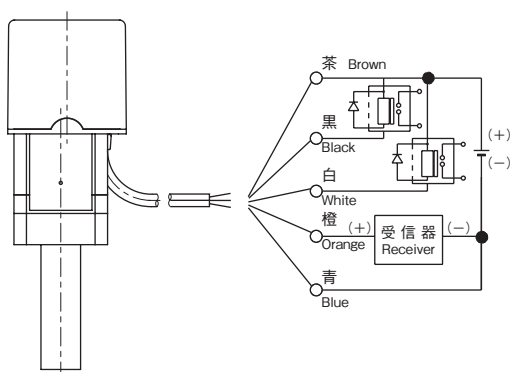
検出原理図

Detection principle



結線図 / WIRING

リレー負荷の場合はリレーにトランジスタ保護ダイオードを入れて下さい。
Put the transistor protective diodes in relay in case of relay input.



負荷抵抗
4~20mA DCのとき 400Ω以下
1~5, 0~5, 0~10V DCのとき 10kΩ以上

Load resistance
4~20mA 400Ω or less
1~5, 0~5, 0~10V DC 10kΩ or more

ケーブル結線色

茶・・・電源 (+) 24V DC
黒・・・オープンコレクタ (OUT1)
白・・・オープンコレクタ (OUT2)
橙・・・アナログ出力 (+)
(4~20mA DC 又は1~5, 0~5, 0~10V DC)
青・・・電源 (-)

Cable wiring color

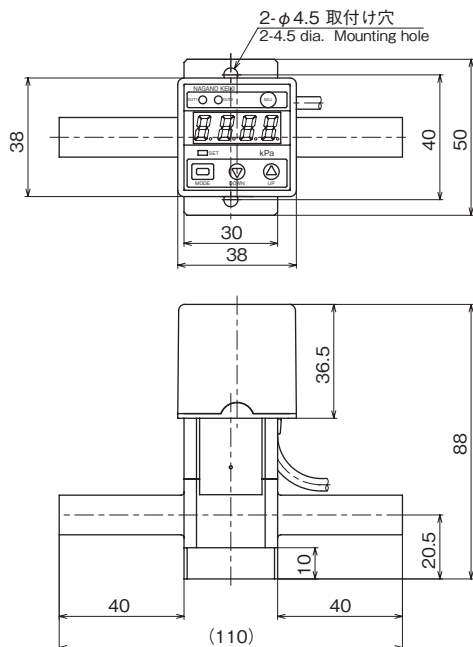
Brown.....Power source (+) 24V DC
Black.....Open collector (OUT1)
White.....Open collector (OUT2)
Orange.....Analog output (+)
(4~20mA or 1~5, 0~5, 0~10V)
Blue.....Power source (-)

外形寸法1 / DIMENSIONS 1

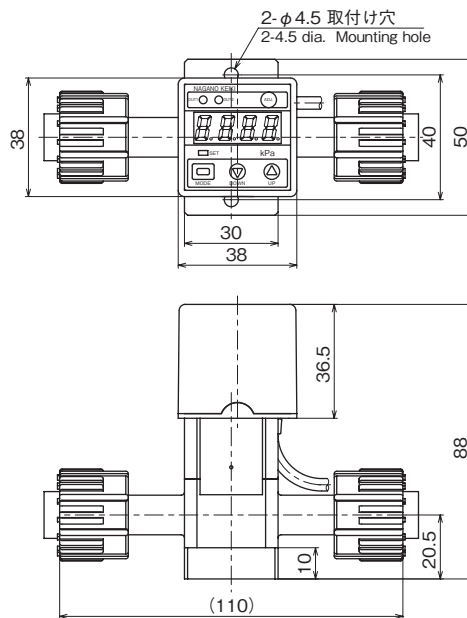
単位 / Unit : mm

インラインタイプ Inline type

チューブ接続 Tube connection



S300ナット(圧入) : 日本ピラー工業 S300 nut (Press fit) from Nippon Pillar Packing Co., Ltd.



形番 Model number	接続口径 Connecting port
KL95-151	φ1/4インチ 1/4 inch dia.
KL95-161	φ3/8インチ 3/8 inch dia.
KL95-171	φ1/2インチ 1/2 inch dia.

形番 Model number	接続口径 Connecting port
KL95-152	φ1/4インチ 1/4 inch dia.
KL95-162	φ3/8インチ 3/8 inch dia.
KL95-172	φ1/2インチ 1/2 inch dia.

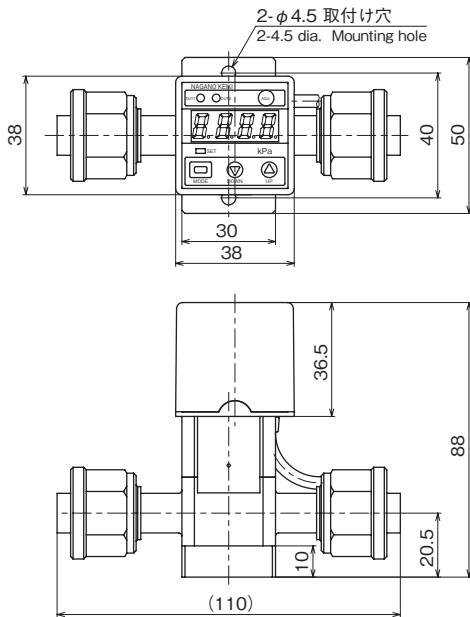
KL95 薬液対応表示付圧カトランスマッタ

外形寸法2 / DIMENSIONS 2

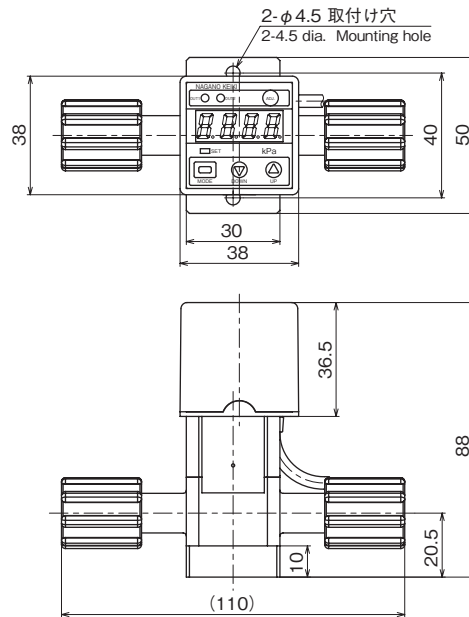
単位 / Unit : mm

インラインタイプ Inline type

20Sナット(圧入) : フローウェル
20S nut (Press fit) from Flowell Corporation



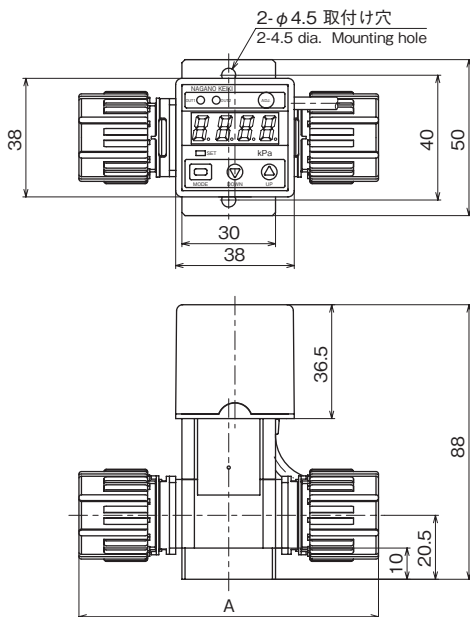
フレアーナット(挿入) : インティグリス
Flare nut (Insert) from Entegris, Inc.



形番 Model number	接続口径 Connecting port
KL95-154	φ1/4インチ 1/4 inch dia.
KL95-164	φ3/8インチ 3/8 inch dia.
KL95-174	φ1/2インチ 1/2 inch dia.

形番 Model number	接続口径 Connecting port
KL95-156	φ1/4インチ 1/4 inch dia.
KL95-166	φ3/8インチ 3/8 inch dia.
KL95-176	φ1/2インチ 1/2 inch dia.

S300オスネジ : 日本ピラー工業
S300 male screw from Nippon Pillar Packing Co., Ltd.



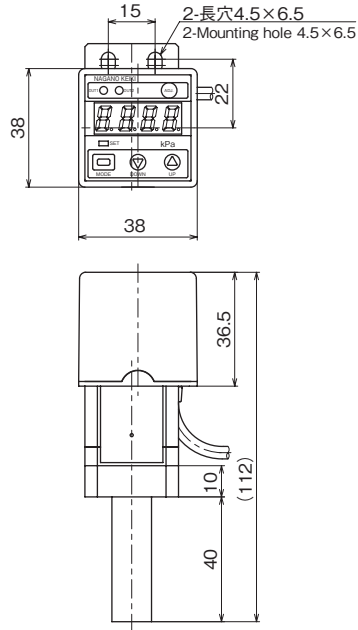
形番 Model number	接続口径 Connecting port	A寸法 A size
KL95-15A	φ1/4インチ 1/4 inch dia.	68
KL95-16A	φ3/8インチ 3/8 inch dia.	80
KL95-17A	φ1/2インチ 1/2 inch dia.	96

外形寸法3 / DIMENSIONS 3

単位 / Unit : mm

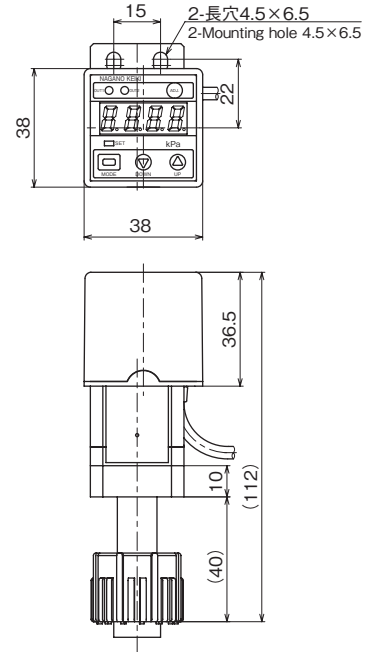
シングルポートタイプ
Single port type

チューブ接続
Tube connection



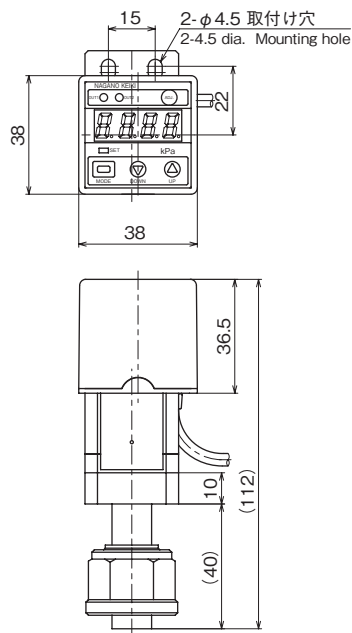
形番 Model number	接続口径 Connecting port
KL95-251	φ 1/4インチ 1/4 inch dia.
KL95-261	φ 3/8インチ 3/8 inch dia.
KL95-271	φ 1/2インチ 1/2 inch dia.

S300ナット(圧入) : 日本ピラー工業
S300 nut (Press fit) from Nippon Pillar Packing Co., Ltd.



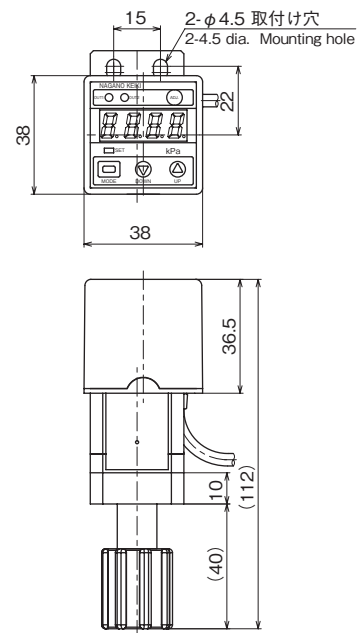
形番 Model number	接続口径 Connecting port
KL95-252	φ 1/4インチ 1/4 inch dia.
KL95-262	φ 3/8インチ 3/8 inch dia.
KL95-272	φ 1/2インチ 1/2 inch dia.

20Sナット(圧入) : フローウェル
20S nut (Press fit) from Flowell Corporation



形番 Model number	接続口径 Connecting port
KL95-254	φ 1/4インチ 1/4 inch dia.
KL95-264	φ 3/8インチ 3/8 inch dia.
KL95-274	φ 1/2インチ 1/2 inch dia.

フレアナット(挿入) : インティグリス
Flare nut (Insert) from Entegris, Inc.



形番 Model number	接続口径 Connecting port
KL95-256	φ 1/4インチ 1/4 inch dia.
KL95-266	φ 3/8インチ 3/8 inch dia.
KL95-276	φ 1/2インチ 1/2 inch dia.

KL95 薬液対応表示付圧カトランスミッタ

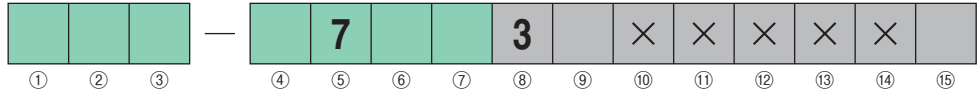
形番構成

Model number configuration

ご用命に際しては、形番、各仕様及び圧カレンジをご指定下さい。
For ordering, please specify the model number, each specs and range.

モデルNo./Model name

K L 9 5



薬液対応表示付圧カトランスミッタ
Appliances chemical-resistance
pressure transmitter with display

形番/Model number		選択仕様/Selective spec.	付加仕様 (オプション) /Additional spec. (Option)	
① 接続形式 Connecting Type	1	インラインタイプ エlement:PFA 受圧部(ケース、継手):PTFE(PFA) In-line type Element: PFA Sensing part (case, joint): PTFE (PFA)		
	2	シングルポートタイプ エlement:PFA 受圧部(ケース、継手):PTFE(PFA) Single port type Element: PFA Sensing part (case, joint): PTFE (PFA)		
② 圧力接続口径 Pressure connecting bore diameter	5	口径(O.D. 1/4"、I.D. 5/32")/Bore diameter (O.D. 1/4", I.D. 5/32")		
	6	口径(O.D. 3/8"、I.D. 1/4")/Bore diameter (O.D. 3/8", I.D. 1/4")		
	7	口径(O.D. 1/2"、I.D. 3/8")/Bore diameter (O.D. 1/2", I.D. 3/8")		
③ 圧力接続口 Pressure connecting port	1	チューブ接続/Tube connection		
	2	S300ナット(圧入):日本ピラー工業/S300 nut (Press fit) from Nippon Pillar Packing Co., Ltd.		
	4	20Sナット(圧入):フローウェル/20S nut (Press fit) from Flowell Corporation		
	6	フレアーナット(挿入):インティグリス/Flare nut (Insert) from Entegris, Inc.		
	A	S300オスネジ:日本ピラー工業(インラインタイプのみ)/S300 male screw from Nippon Pillar Packing Co., Ltd. (Inline type only)		
④ 圧カレンジ Pressure range	3	0~0.3MPa (300kPa表示/Display)		
	5	0~0.5MPa (500kPa表示/Display)		
⑤ 精度 Accuracy	7	±(1%F.S.+1 digit)		
⑥ 電源 Power supply ⑦ アナログ出力 Analog output	⑥	⑦	⑥電源/Power supply	⑦アナログ出力/Analog output
	1	7	24V DC±10%	0~10V DC
	N	6	12~24V DC±10%	0~5V DC
	N	8	12~24V DC±10%	1~5V DC
P	1	15~24V DC±10%	4~20mA DC	
⑧ 信号出力 Signal output	3	NPNオープンコレクタ出力×2点 NPN open-collector output × 2 points		
⑨ その他付加仕様 Other additional spec.	1	ケーブル2m(標準)/Cable 2 m (standard)		
	2	ケーブル4m/Cable 4 m		
⑮ ドキュメント Documents	0	ナシ/Nil		
	1	アリ/Required (ご希望のものを別途ご指示下さい。) 提出図、取扱説明書、検査要領書、 検査・トレサビリティ証明書、 基準器検査成績表、立会検査 (Please specify the desired documents separately.) Submission drawings, instruction manual, inspection procedure, inspection / traceability certificate, standard inspection report, attended inspection		

※仕様項目がない場合は、Xをご指定下さい。
Specify "X" if there is no specification item.