



CEマーキング適合
Conforms to the CE marking

KL14 微差圧トランスミッタ

Model KL14 Differential Pressure Transmitter

概要 / OUTLINE

本器は、高感度、高精度なシリコンダイアフラムセンサを搭載した差圧トランスミッタです。

主としてクリーンルーム／バイオクリーンルーム等のフィルタ、及びルーム内の圧力の監視・制御等に使用いただけます。

- クリーンルーム等の室内圧力監視
- 空調用フィルタ目詰まり検出

This product is a differential transmitter equipped with a high-sensitivity and high-precision silicon diaphragm sensor.

It can be used mainly for monitoring and controlling the filter for clean-room / bio-clean room, etc. and the pressure in the rooms.

- Monitoring of indoor pressure such as clean room, etc.
- Detection of air conditioner filter clogging.

特長 / FEATURES

- ・高精度、高信頼性のキャパシタンスタイプのセンサを搭載しています。
- ・取付は、壁取付とDINレールに対応しています。
- ・脱着式コネクタの採用により誤配線を防ぐ省配線タイプです。
- ・通電状態をLEDにより表示します。
- ・CEマーキング適合。
- ・High-precision and high-reliance capacitance-type sensor is equipped.
- ・Both surface mounting and DIN rail mounting are possible.
- ・By adopting removable connectors, this transmitter is wiring eliminating type, which prevents wiring error.
- ・ON/OFF status is displayed LED.
- ・Conforms to the CE marking

取付方法 / ATTACHMENT METHOD



壁取付、35mm DINレール取付
Surface mounting; 35 mm DIN rail mounting



コンジット取付キット (オプション)
Conduit mounting kit (Option)

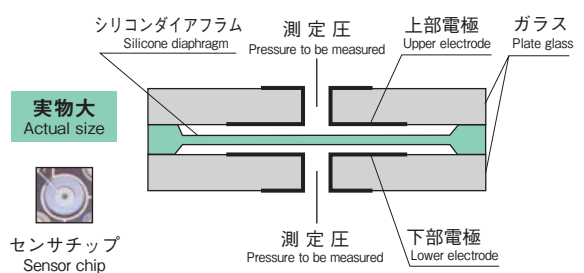


脱着可能なコネクタにより結線が容易になっています。
Wiring is made easier by adopting removable connectors.

微差圧センサ / MICRO-DIFFERENTIAL PRESSURE SENSOR

センサ部は小形シリコンダイアフラムを採用、可動部が少ないシンプルな構造であるため、耐振性・耐衝撃性に優れています。センサのサイズは、小さく、ダイアフラムに張力があるため、姿勢差の影響が小さくなります。

Because of its simple construction designed with moving parts fewer than ever, combined with a fine, micro silicone diaphragm, the sensor is very resistant to vibrations and shocks. Positional error of the product is small, because, the size of the sensor is small. Also, diaphragm has high tensility.

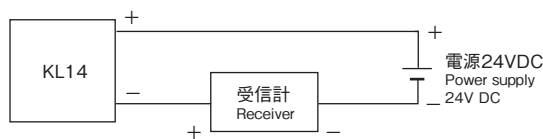


製作仕様 / SPECIFICATIONS

項目 Item	内容 Description
測定流体 Fluid	乾燥空気、窒素ガス Dry air, Nitrogen gas
使用環境 Operating condition	通常の状態において、引火・爆発の原因となるような可燃性ガス、または液体の存在のない場所 Free from combustible gas or liquid causing fire/explosion under normal condition
形式 Type	壁取付 (DINレール) Surface mounting (DIN rail)
差圧レンジ Differential pressure range	0~50Pa→5kPa、±50Pa→±2kPa 0 ~ 50 Pa → 5 kPa, ± 50 Pa → ± 2 kPa
出力方式 Output signal	4~20mA DC 2線式 4 to 20mA DC 2 wire system
電源(負荷抵抗) Power supply (Load resistance)	12V DC (0Ω) ~ 36V DC (1091Ω) 電源電圧 - ループ抵抗グラフ参照 12V DC (0Ω) ~ 36V DC (1091Ω) Refer to Power Supply Voltage - Loop Resistance Graph.
許容最大圧力 Allowable maximum pressure	片耐圧100kPa Single withstand pressure 100kPa 両耐圧100kPa Double withstand pressure 100kPa
精度 Accuracy	±0.8%F.S. 直線性、ヒステリシス含む ±0.8%F.S. incl. linearity and hysteresis
姿勢の影響 Positioning error	250Pa以下のレンジは最大±1%F.S. 出荷時調整：垂直取付 ±1%F.S. Max. (Range of 250 Pa or less) Calibration in vertical position at shipping
継手 Fitting	φ5 タケノコ、Rc1/8 5 DIA. Barb type, Rc1/8
接ガス部材質 Gas contact parts material	ガラス、アルミニウム、シリコン、PBT樹脂、黄銅 Glass, Aluminum, Silicon, PBT resin, Brass
温度係数 Temperature coefficient	±0.06%F.S./°C ±0.06%F.S./°C
温度補償範囲 Compensated temp. range	2~55°C (結露無きこと) 2~55°C (no freezing)
使用温度範囲 Operating temperature limits	-15~70°C (氷結、結露無きこと) -15~70°C (no freezing, no condensation)
保存温度範囲 Storage temperature range	-40~80°C (氷結、結露無きこと) -40~80°C (no freezing, no condensation)
使用湿度範囲 Operating humidity limits	10~80%RH (結露無きこと) 10~80%RH (no condensation)
応答性 Response	250ms 250 ms
ケース材質 Chassis material	ABS樹脂、難燃性 (UL94-5VA) ABS Resin, Incombustibility (UL94-5VA)
ケース保護構造 Casing protection structure	屋内設置形 Indoor use
質量 Weight	約80g Approx. 80g

結線図 / WIRING

2線式 (4~20mADC)
2 wire system (4~20mA DC)



負荷抵抗 / LOOP RESISTANCE

【負荷抵抗】

最小のループ供給電圧

LSV(最小)=12VDC+[0.022A×RL Ω]

参照:

LSV= ループ供給電圧 (VDC)

RL = 負荷抵抗 (Rs+ Rw) Ω

Rs = 検出抵抗Ω

Rw = 線抵抗Ω

【Loop Resistance】

To Determine minimum loop supply voltage:

LSV(min)=12(V)+[0.022(A)×RL (Ω)]

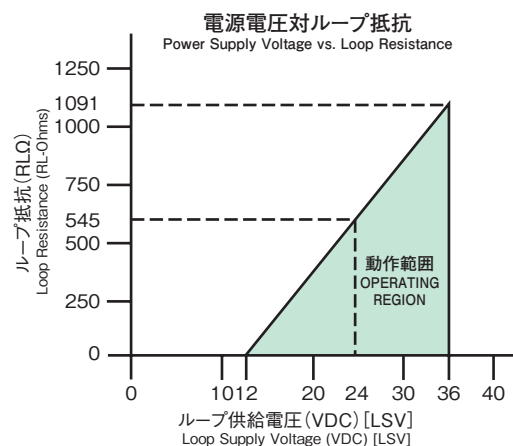
Where:

LSV= Loop Supply Voltage (VDC)

RL =Loop Resistance (Rs+ Rw) (Ω)

Rs = Sense Resistance (Ω)

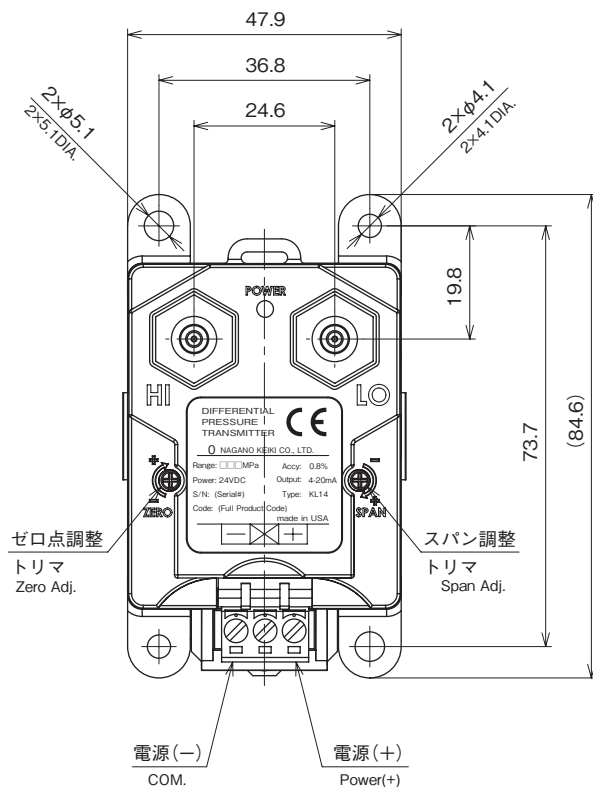
Rw = Wiring Resistance (Ω)



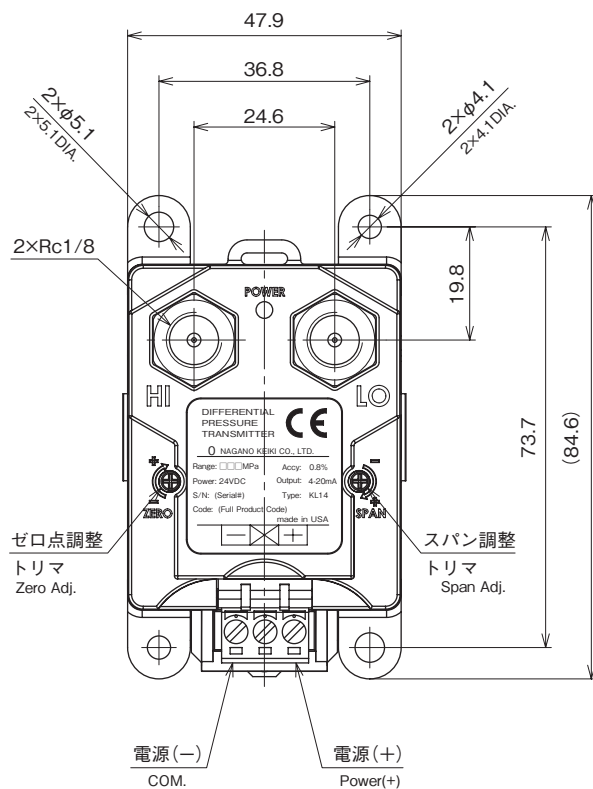
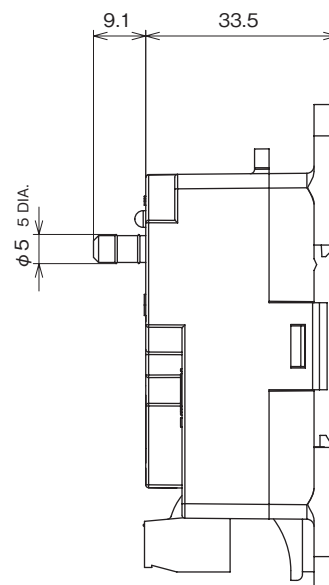
KL14 微差圧トランスミッタ

外形寸法1 / DIMENSIONS 1

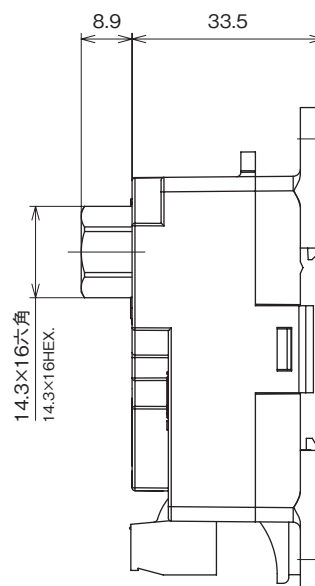
単位 / Unit : mm



[KL14-201]



[KL14-261]

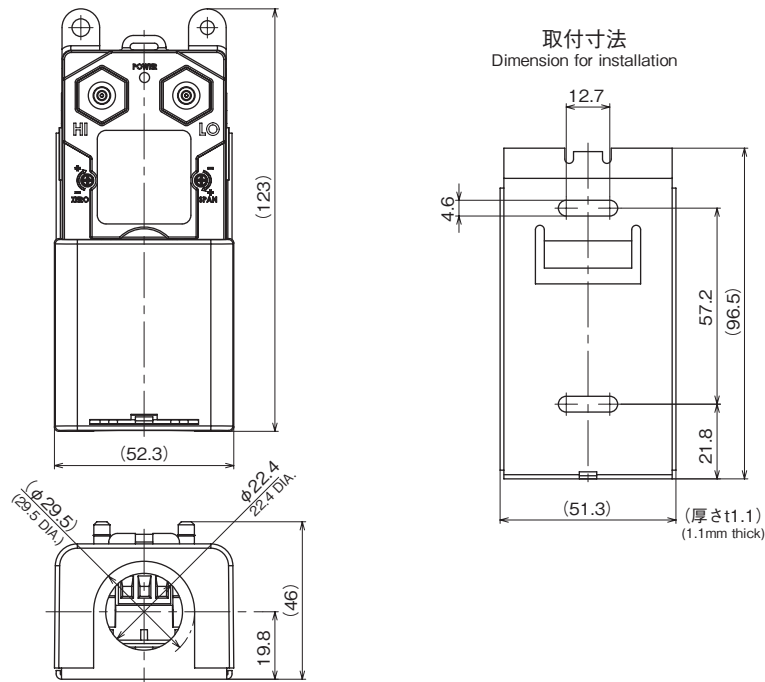


外形寸法2 / DIMENSIONS 2

◎オプション / OPTION

コンジット取付キット
Conduit mounting kit

単位 / Unit : mm



[KL14-201]

形番構成

Model number configuration

ご用命に際しては、形番、各仕様及び差圧レンジをご指定下さい。
For ordering, please specify the model number, each specs and range.

モデルNo./Model name

K	L	1	4	—	2		1	—	6	9	1	×	×	×	×	×	×			
					①	②	③		④	⑤	⑥	⑦	⑧	⑨	⑩	⑪	⑫	⑬	⑭	⑮

微差圧トランスミッタ
Differential pressure transmitter

形番 / Model number		選択仕様 / Selective spec.		付加仕様 (オプション) / Additional spec. (Option)		
① 形式 Type	2	壁取付 / Surface mounting				
② 圧力接続口 Pressure connecting port	0	φ5 タケノコ / 5 DIA., barb type				
	6	Rc1/8				
③ 接ガス部材質 Gas contact parts material	1	ガラス、アルミニウム、シリコン、PBT樹脂、黄銅 / Glass, Aluminum, Silicon, PBT resin, Brass				
④ 差圧レンジ Differential pressure range (ご注文に際してはレンジを別途ご指定下さい。) (When ordering, please specify pressure range)	M	0~50Pa	B	±50Pa		
	N	0~100Pa	C	±100Pa		
	P	0~200Pa	D	±200Pa		
	Q	0~500Pa	E	±500Pa		
	R	0~1kPa	F	±1kPa		
	S	0~2kPa	G	±2kPa		
	T	0~5kPa				
⑤ 精度 Accuracy	6	±0.8%F.S.				
⑥ 電源 Power supply	9	12V DC (0Ω) ~ 36V DC (1091Ω) 電源電圧 - ループ抵抗グラフ参照 12V DC (0Ω) ~ 36V DC (1091Ω) Refer to Power Supply Voltage - Loop Resistance Graph.				
⑦ 出力 Output	1	4~20mA DC				
⑨ その他付加仕様 Other additional spec.	0	ナシ / Nil				
	L	コンジット取付キット / Conduit mounting kit				
⑮ ドキュメント Documents	0	ナシ / Nil				
	1	アリ / Required (ご希望のものを別途ご指示下さい。) 提出図、取扱説明書、検査要領書、 検査・トレサビリティ証明書、立会検査 (Please specify the desired documents separately.) Submission drawings, instruction manual, inspection procedure, inspection / traceability certificate, attended inspection				

※仕様項目がない場合は、Xをご指定下さい。
Specify "X" if there is no specification item.