

SL85 高耐食圧力計

Model SL85 Anti-corrosion Pressure Gauge

概要 / OUTLINE

接液部にフッ素樹脂を使用した耐薬品性・非粘着性に優れた圧力計です。腐食性の強い流体などにお使いいただけます。ケース材質をPP樹脂とし、腐食性雰囲気を考慮しています。

Superior chemical resistant and non-viscous pressure gauge that uses fluorine resin at the wetted parts. Use it with highly corrosive fluids. The case material is PP resin and resistance to corrosive environments has been consideration.

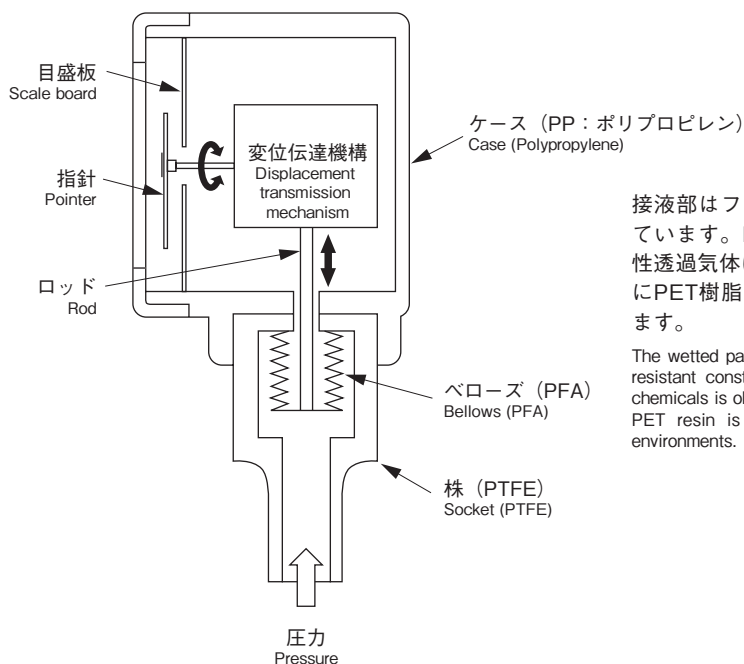
特長 / FEATURES

- ・接液部はフッ素樹脂を使用し高耐食
 - ・PP樹脂ケースにより腐食性雰囲気を考慮
 - ・RoHS指令に対応した部品を使用
 - ・クリーンルーム内で洗浄・組立
- ・ Wetted parts use fluorine resin and have high corrosion resistance.
 - ・ PP resin case make it resistant to corrosive environments.
 - ・ RoHS command compatible parts are used.
 - ・ Washing and assembly inside clean room.



構造と特長 / CONSTRUCTION AND FEATURES

本品は、**jat** 株式会社 **日本アフライドテクノロジー** と共に製作しています。
This product is manufactured together with Japan Applied Technology (JAT).




接液部はフッ素樹脂で作られ、耐食性の高い構造となっています。PFAベローズの採用により、薬液からの腐食性透過気体に耐性を持たせています。外装をPP、ガラスにPET樹脂を使用し、腐食性雰囲気に耐性を持たせています。

The wetted parts are made of fluorine resin, and have a high corrosion resistant construction. Resistance to corrosive permeation fluids from chemicals is obtained by using a PFA bellows. The casing uses PP and PET resin is used at the glass, and it is resistant to corrosive environments.

SL85 高耐食圧力計



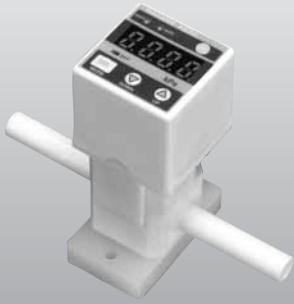
製作仕様 / SPECIFICATIONS

項目 Item	内容 Description	
測定流体 Fluid	液体（エレメントがフッ素樹脂ですので透過性をご配慮ください） liquid (Since the element is fluorine resin, please consider permeability.)	
ケース外径 Case size	φ60（目盛板サイズφ50） 60 DIA. (Dial size: 50 DIA.)	
構造 Construction	密閉構造 Sealed construction	
形式 Type	立形、A枠  Stem, type A	
接続ネジ Connection	G3/8B、R3/8、チューブ* G3/8B, R3/8, Tube *	
接液部材質 Wetted parts material	エレメント：フッ素樹脂 (PFA) 接続：フッ素樹脂 (PTFE) Element : Fluorine resin (PFA) Connection : Fluorine resin (PTFE)	
圧力レンジ Pressure range	0~0.1 MPa → 0~1 MPa -0.1~0 MPa 0~0.1 MPa → 0~1 MPa -0.1~0 MPa	
使用温度範囲 Operating temperature limits	10~30℃ 10~30℃	
精度 Accuracy	±1.5%F.S. at 23℃（レンジ0.6MPa以上） ±2%F.S. at 23℃（レンジ0.4MPa以下） ±1.5%F.S. at 23℃ (range 0.6 MPa or over) ±2%F.S. at 23℃ (range 0.4 MPa or less)	
ケース材質 Case material	ケース：PP樹脂 ガラス：PET樹脂 パッキン：フッ素ゴム Case : PP resin Glass : PET resin Packing : Fluorine rubber	
処理 Treatment	組立・調整 Assembly & adjustment	クリーンルーム内（クラス10,000） Inside clean room (Class 10,000)
	リーク検査 Leak test	N ₂ ガス加圧 N ₂ gas pressurization
	処理 Treatment	禁油・禁水処理 Use no oil & water
	包装 Packing	N ₂ ガスフラッシング後、清浄なポリエチレン密封包装 After N ₂ gas flushing, clean polyethylene hermetically sealed packaging
質量 Weight	約190g Approx. 190 g	

* 上記以外の接続ネジについては別途お問合せください。
Please consult about other connection.

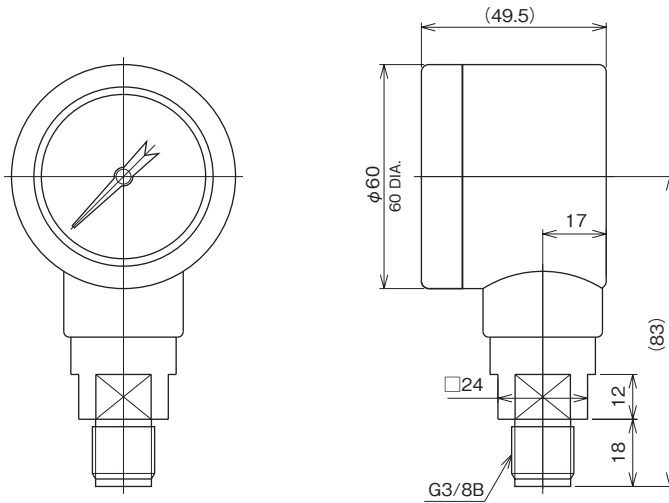
関連製品紹介 / INTRODUCTION OF RELATED PRODUCTS

薬液用圧力トランスミッタシリーズ Chemical-Resistant Pressure Transmitter Series

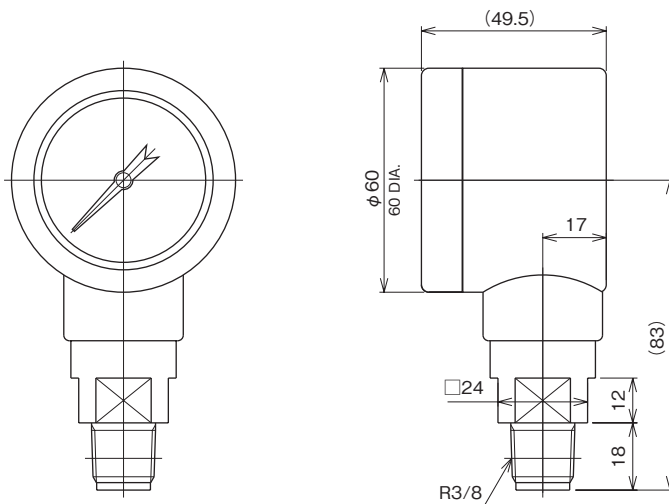
形番 Model number	KL91	KL92	KL95
外観 Surface			
特長 Features	Oリングレス構造 O-ring less construction	腐食性透過気体対応 Oリングレス構造 Corrosion resistant permeation fluid compatible O-ring less construction	腐食性透過気体対応 Oリングレス構造、出力・設定 Corrosion resistant permeation fluid compatible O-ring less construction, Outputs・Set up functions
接液材質 Wetted parts material	エレメント：セラミック(アルミナ96%) +PTFE+PFA溶着 ツギテ：PTFE Element: Ceramic (Alumina 96%) + PTFE + PFA weld Joint: PTFE	ダイアフラム：PFA ツギテ：PTFE or PFA Diaphragm: PFA Joint: PTFE or PFA	ダイアフラム：PFA ツギテ：PTFE or PFA Diaphragm: PFA Joint: PTFE or PFA
圧力レンジ Pressure range	0 ~ 0.1、0.2、0.3、0.5 MPa -0.1 ~ 0.1、0.2、0.3、0.5 MPa	0 ~ 0.3、0.5 MPa	0 ~ 0.3、0.5 MPa

外形寸法 / DIMENSIONS

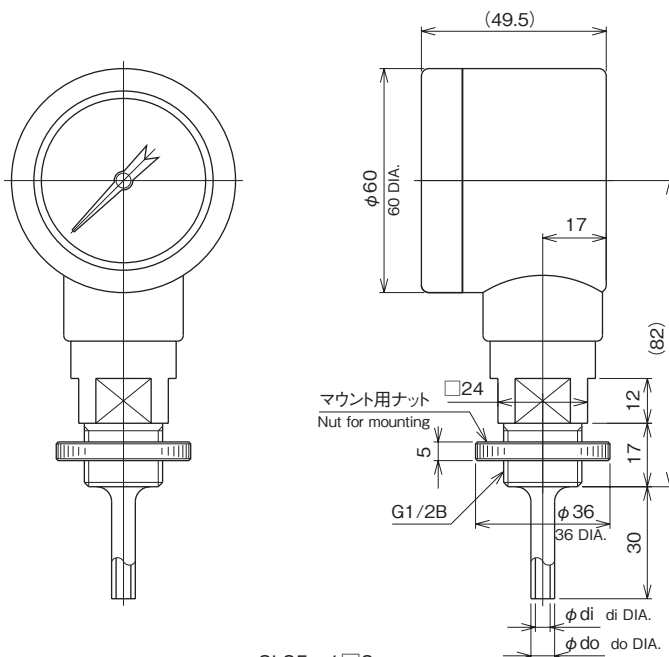
単位 / Unit : mm



SL85-133



SL85-183



SL85-1□3



背面接続仕様も製作致しますので
お問い合わせください。
Please contact us separately, concerning
the rear connection type.

形番 Model number	do	di
SL85-1A3	1/4" (6.35)	5/32" (3.95)
SL85-1B3	3/8" (9.53)	1/4" (6.33)
SL85-1C3	1/2" (12.7)	3/8" (9.5)
SL85-1N3	6	4
SL85-1P3	8	6

SL85 高耐食圧力計

形番構成

Model number configuration

ご用命に際しては、形番、各仕様及び圧カレンジをご指定下さい。
When ordering, please specify the model number, each spec and the range.

モデルNo./Model name

S L 8 5	—	1		3	—			0	0	×	×	×	×	×	×	×	×	
		①	②	③			④	⑤	⑥	⑦	⑧	⑨	⑩	⑪	⑫	⑬	⑭	⑮

高耐食圧力計
Anti-corrosion Pressure Gauges

形番/Model number	選択仕様/Selective spec.	付加仕様(オプション)/Additional spec. (Option)
-----------------	----------------------	---------------------------------------

① 形式/Type	1	立形 A 枠 / Stem, type A			
② 接続/Connection *	3	G3/8B			
	8	R3/8			
	A	チューブ/Tube 1/4"×5/32"			
	B	チューブ/Tube 3/8"×1/4"			
	C	チューブ/Tube 1/2"×3/8"			
	N	チューブ/Tube 6mm×4mm			
P	チューブ/Tube 8mm×6mm				
③ 接液部材質 Wetted parts material	3	PFA、PTFE/PFA, PTFE			
④ 圧カレンジ (MPa) Pressure range (MPa)	④	⑤	④圧カレンジ (MPa) Pressure range (MPa)	⑤精度 Accuracy	
	1	9	-0.1~0	±2.0%F.S.	
	⑤ 精度/Accuracy	A	9	0~0.1	±2.0%F.S.
		B	9	0~0.2	±2.0%F.S.
		D	9	0~0.4	±2.0%F.S.
		F	8	0~0.6	±1.5%F.S.
		G	8	0~1	±1.5%F.S.
⑥ 指針/Pointer	0	標準 / Standard			
⑦ ガラス/Glass	0	標準 (PET樹脂) Standard (PET resin)			
⑮ ドキュメント Documents	0	ナシ/Nil			
	1	アリ/Required (ご希望のものを別途ご指示下さい。) 提出図、取扱説明書、検査要領書、 検査成績表(1個1部)、 検査・トレーサビリティ証明書、 立会検査 (Please specify the desired documents separately.) Submission drawings, instruction manual, inspection procedure, test report (1 pc 1 copy), inspection / traceability certificate, attended inspection			

(ご注文に際してはレンジを別途ご指定下さい。)
(When ordering, please specify pressure range)

背面接続仕様も製作致しますので
お問合せください。
Please contact us separately, concerning
the rear connection type.

* 上記以外の接続ネジについては別途お問合せください。
Please consult about other connection.

※仕様項目がない場合は、Xをご指定下さい。
Specify "X" if there is no specification item.